

きそシート 4	問題用紙	年 組 番	名前
---------	------	-------	----

答えは、解答用紙の解答らんにかいとうに書きましょう。

(一) 次の計算をしましょう。

1 $2.15 + 7.38$

2 $5 + 3.47$

3 $3.85 + 7.15$

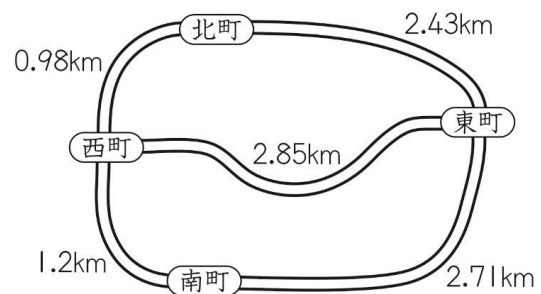
4 $6.67 - 2.54$

5 $8.04 - 0.67$

6 $5.86 - 3.9$

(二) 右の図を見て、1、2の各問にかくに答えましょう。

- 1 西町から北町を^{もと}通って東町まで行くとき、道のりは何 km になりますか。求める式と答えを書きましょう。



- 2 東町から南町を^{ちやくせつ}通って西町まで行く道のりは、東町から直接西町に行く道のりより何 km 長いですか。求める式と答えを書きましょう。

(三) ある自動車を、A店では78.9万円で、B店では89.8万円で、それぞれ売っています。A店はB店より何万円安いですか。答えを書きましょう。ただし、78.9万円は78万9千円を表しています。

(四) たくやさんとしずかさんは、 $14 - 8 \div 2$ をそれぞれ次のように計算しました。

【たくやさんの計算】

$$\begin{aligned} 14 - 8 \div 2 &= 6 \div 2 \\ &= 3 \end{aligned}$$

【しずかさんの計算】

$$\begin{aligned} 14 - 8 \div 2 &= 14 - 4 \\ &= 10 \end{aligned}$$

正しく計算しているのは、たくやさんとしずかさんのどちらですか。名前を書きましょう。また、このときの計算の仕方^{しかた}を、ひき算とわり算という言葉を使って書きましょう。

(五) 次の計算をしましょう。

1 $27 - 9 + 3$

2 $27 - (9 + 3)$

3 $27 \div 9 \div 3$

4 $27 \div (9 \div 3)$

5 $27 + 9 \div 3$

6 $(27 + 9) \div 3$

(六) 次の計算をしましょう。商は一の位^{くらい}まで求め、わり切れないときは、あまり^{もと}も書きましょう。

1 $32 \overline{)96}$

2 $12 \overline{)49}$

3 $27 \overline{)54}$

4 $23 \overline{)184}$

5 $65 \overline{)260}$

6 $43 \overline{)308}$

7 $36 \overline{)270}$

8 $58 \overline{)503}$

9 $19 \overline{)114}$

10 $33 \overline{)693}$

11 $15 \overline{)620}$

12 $23 \overline{)3289}$

(七) に当てはまる数を書きましょう。

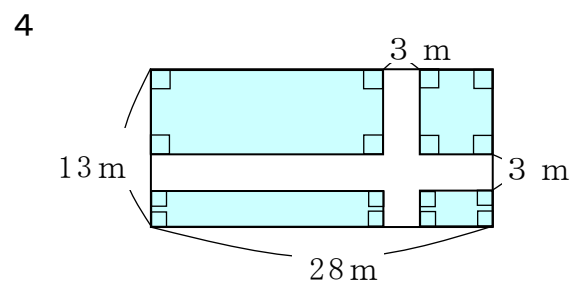
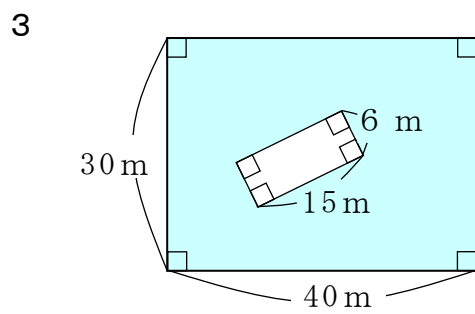
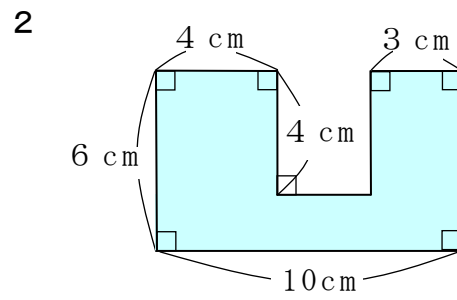
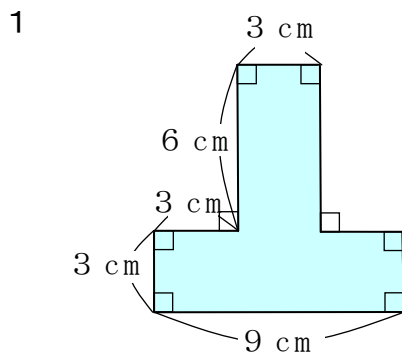
1 $5 \text{ m}^2 = \text{ cm}^2$

2 $3000000 \text{ m}^2 = \text{ km}^2$

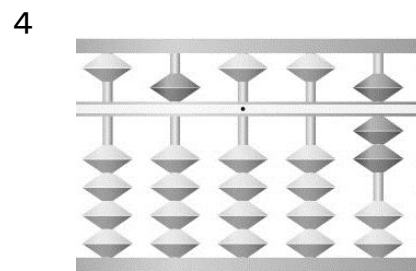
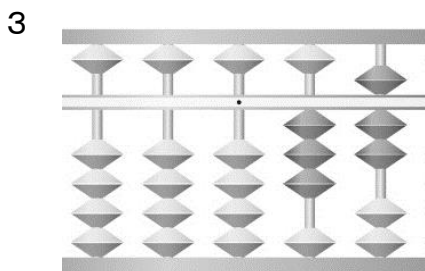
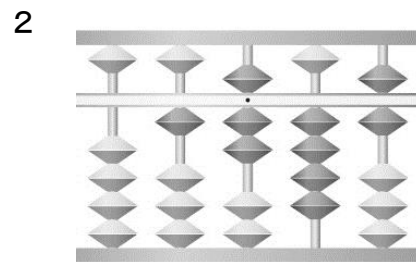
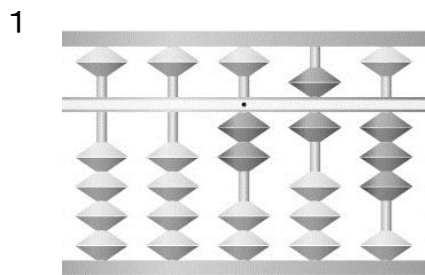
3 $400 \text{ m}^2 = \text{ a}$

4 $7 \text{ ha} = \text{ m}^2$

(八) 次の図形の色の付いた部分の面積を求めましょう。



(九) 次のそろばんに表された値を数字で書きましょう。なお、「・」は小数点を表します。



月 日

きそシート4	かいとう 解答用紙	年 組 番	名前
--------	--------------	-------	----

(一)

1		2		3	
4		5		6	

(二)

1	式				
	答え	km			
2	式				
	答え	km 長い			

(三)

万円

(四)

正しい計算をした人	
計算の仕方 しかた	

(五)

1		2	
3		4	
5		6	

(六)

1		2		3	
4		5		6	
7		8		9	
10		11		12	

(七)

1	cm^2	2	km^2
3	a	4	m^2

(八)

1	cm^2	2	cm^2
3	m^2	4	m^2

(九)

1		2	
3		4	

勉強もスポーツも同じだよ。基本を大切にしていこう。 $p \wedge v \wedge q$



(一) 1 9.53 2 8.47 3 11 4 4.13 5 7.37
6 1.96

(二) 1 式 $0.98 + 2.43 = 3.41$ 答え 3.41 km

2 式 $2.71 + 1.2 = 3.91$ 、 $3.91 - 2.85 = 1.06$

($2.71 + 1.2 - 2.85 = 1.06$)

答え 1.06 km 長い

(三) 10.9万円

(四) 正しい計算をした人 しずかさん

計算の仕方 しかた わり算を先に計算して、ひき算をする。

(五) 1 21 2 15 3 1 4 9 5 30 6 12

(六) 1 3 2 4あまり1 3 2 4 8

5 4 6 7あまり7 7 7あまり18 8 8あまり39

9 6 10 21 11 41あまり5 12 143

(七) 1 50000 2 3 3 4 4 70000

(八) 1 45cm^2 2 48cm^2 3 1110m^2 4 250m^2

(九) 1 2.63 2 17.46 3 0.37 4 50.07